

MATRIX 120™

DATALOGIC

Matrix 120™阅读器是市场上体积最小的超紧凑型工业2D阅读器，适合于任何集成空间，同时是带有嵌入式以太网接口的最小紧凑型二维阅读器。

Matrix 120™有多种型号可供选择，包括标准应用使用30万像素图像传感器，高分辨率条码使用120万像素图像传感器。此外，广角版本Matrix 120™是近距离读取的完美解决方案。

Matrix 120™采用同级别（IP65和0-45°C）中的顶级工业级部件，有适用于电子工业的ESD安全型号和适于食品和饮料环境的防凝聚玻璃阅读窗。

作为Matrix系列的产品之一，Matrix 120™带有DL.CODE™配置软件、X-Press™按钮和直观的人机界面，操作极为简便，引领市场潮流。

Matrix 120™是高性能工业2D阅读器Matrix系列的入门级型号。

Matrix 120™是小尺寸、集成简单和高性能要求的完美解决方案，是化学和生物医学、打印和应用系统等OEM客户的理想产品。此外，这款阅读器作为工厂自动化领域的入门级产品，非常适用于电子工业、包装、食品与饮料行业。



特点

- 体积紧凑，便于集成
- WVGA - 1.2 MP及广角型号
- 智能可选焦距，进一步提高应用灵活性
- 嵌入式以太网接口
- 相同型号的串口与USB选项
- 电子应用ESD版
- 90° 安装和反光表面用偏振版
- 最高工业等级：IP65；操作温度：0 - 45 ° C
- DL.Code软件配置程序使安装更为简单
- Xpress、Datalogic得利捷“绿点”技术和直观的人机界面使操作更加简单

应用

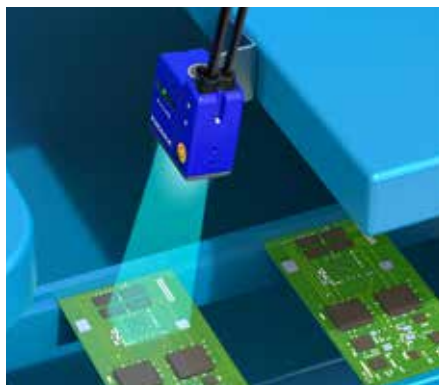
- 电子 - PCB板跟踪
- 工厂自动化：打印和应用系统 - 标签验证
- OEM：售货亭 - 自动售票机
- 医疗卫生：临床实验室 - 药瓶识别
- 化学与生物医学分析机

技术参数

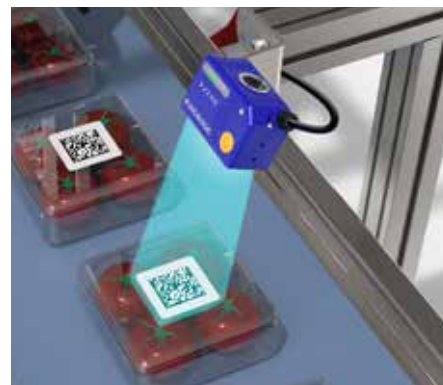
光学特性		电气特性	
传感器	CMOS全局快门/WVGA - 752x480 px CMOS全局快门/1.2 MP - 1280x960 px	电源电压	5-30 VDC;
帧速率	up to 57 全帧/秒 (WVGA model), up to 36 全帧/秒 (1.2 MP model)	最大功耗	1.6 to 2.4 W
照明	内部白光	物理特征	
对焦	在三个预先校准的位置进行手动调整 (45, 70, 125mm - WVGA ; 45, 80, 125mm - 1.2 MP)	尺寸	45.4 x 31.1 x 23.5 mm (SER+USB版本) 45.4 x 48.5 x 23.5 mm (SER+ETH版本) 有线版本: STD 1000mm, SC 100mm
偏振	限专有型号	重量	标准线 117g 带线 (SER+USB 版本) - 200g 带线 (SER+ETH 版本) 短线 96 g 带线 (SER+USB 版本) - 145 g 带线 (SER+ETH 版本)
条码倾斜角度	+/- 35°	外壳材料	铝壳
条码放置角度	0 - 360° (在垂直FOV内)	环境特性	
译码性能		湿度	90% 非冷凝
可读符号	对以下任何条码进行全方位的阅读: 一维码: 所有标准的一维码 二维码: Data Matrix, QR码, Micro QR, Maxicode, Aztec, Dot码 邮政码: Royal Mail, Japan Post, Planet, Postnet等 Digimarc Barcode: DWCODE™	防护等级 EN60529	IP65
读码性能	在任何条码类型上都是全方位的多标签/多条码阅读	工作温度	0-45 °C
代码质量指标	1D CQ 标准: ISO/IEC 15416 2D CQ 标准: ISO/IEC 16022/18004, ISO/IEC 29158 (AIM-DPM), ISO/IEC 15415	储存温度	-20 - 70 °C
通信接口		耐硫气体	适用于所有符合ISO EN 60068-2-43的型号
嵌入式通信接口	以太网 10/100 Mbit/s: TCP/IP, UDP, FTP 和现场总线 PROFINET IO, Ethernet IP, Modbus TCP 串口 RS-232/RS-422FD 高达 115.2 Kbit/s	防静电	限专有型号
输入和输出		安全与法规	
数字输入	Ethernet 10/100 Mbit/s: TCP/IP, UDP, FTP and Fieldbus PROFINET IO, Ethernet IP, Modbus TCP	机构认证	本产品在其预期用途上满足必要的安全和监管机构认证。
数字输出	串口RS-232/RS-422FD 高达 115.2 Kbit/s	环境合规	符合欧盟RoHS
用户界面和编程		法规	EN61000-6-2 电磁抗扰度; EN61000-6-4 电磁发射A类; A类数字设备FCC part 15; 适用于加拿大和美国的CSA认证产品; CE; KC; EAC
操作模式	连续、单次、相位模式	激光安全	1类激光产品, 但在更坏情况下可能根据IEC 60825-1被标记为2类符合CDRH要求
校准	激光显示	LED安全	符合EN 62471标准, LED安全风险组
用户界面	<ul style="list-style-type: none"> • 绿点 • X-PRESS™ 人机界面 • 蜂鸣器 • X-PRESS™ 按钮 • 6个LED灯 (电源; 准备就绪, 良好, 触发, 通信, 状态, 以太网) 	保修	2年工厂保修
装置编程	DL.CODE™ Windows软件 (通过以太网或串行接口编程), 带有Javascript 输出 格式化程序 串行主机模式编程 X-PRESS™ 人机界面		



制药行业

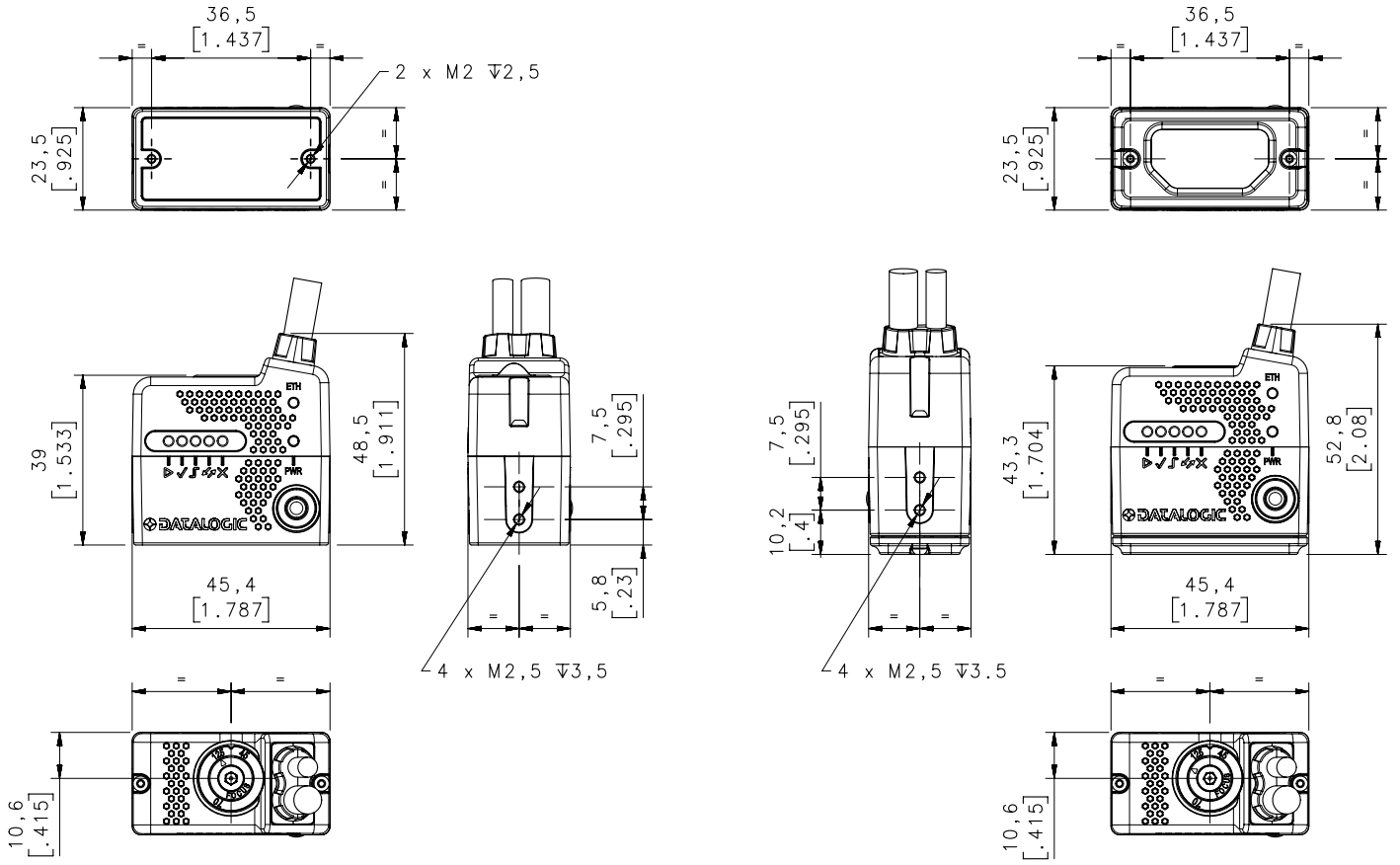


电子产品加工



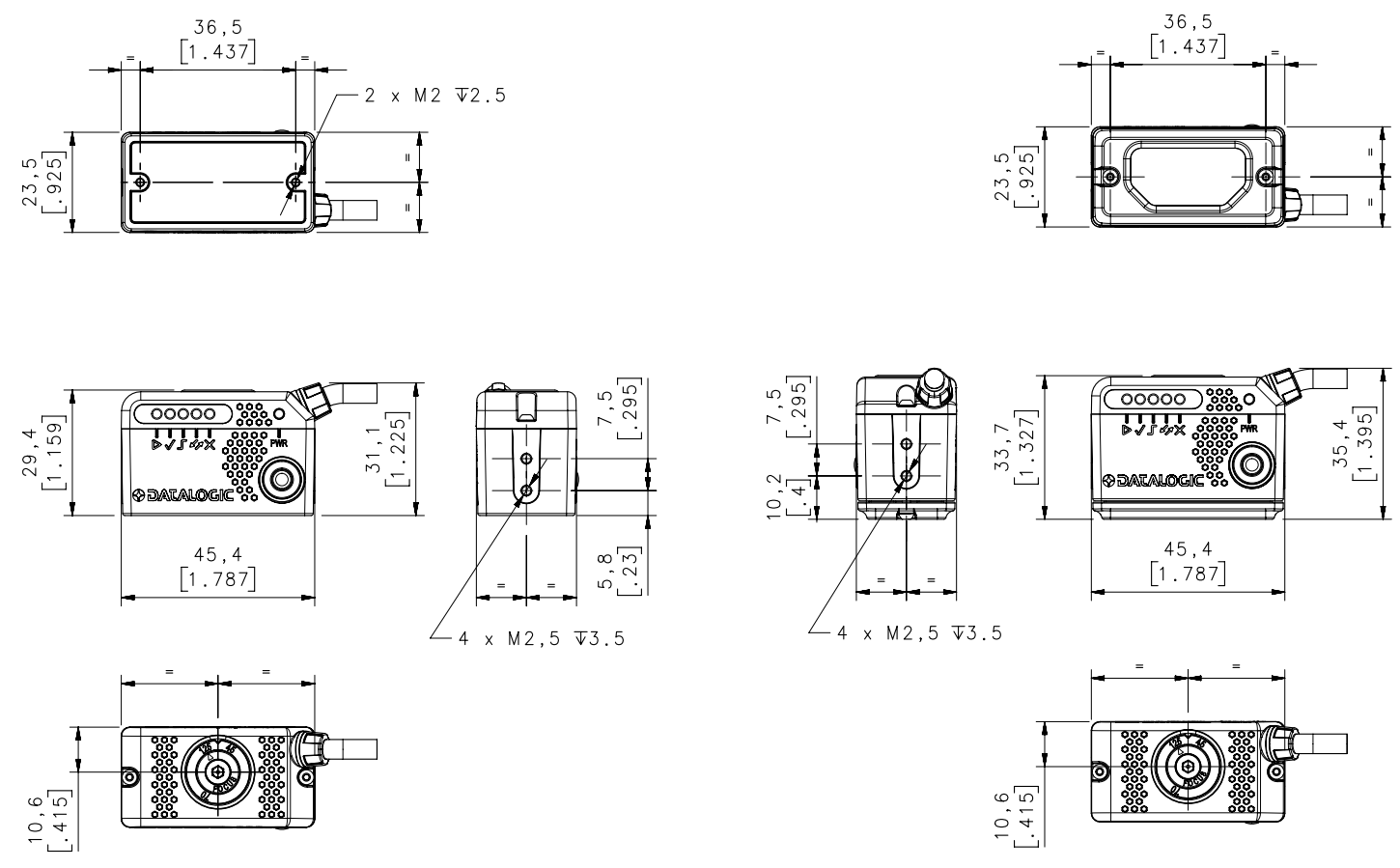
食品和饮料行业

尺寸



Matrix 120 以太网型号

Matrix 120 带防静电罩的以太网型号



Matrix 120 USB 型号

Matrix 120 带防静电罩的USB型号

型号

CODE	描述	传感器	连接	类型
937800000	MATRIX 120 210-000 WVGA SER+USB STD	WVGA	SER+USB	STD
937800001	MATRIX 120 210-010 WVGA SER+ETH STD	WVGA	SER+ETH	STD
937800002	MATRIX 120 210-001 WVGA SER+USB ESD	WVGA	SER+USB	ESD
937800003	MATRIX 120 210-011 WVGA SER+ETH ESD	WVGA	SER+ETH	ESD
937800004	MATRIX 120 310-001 1.2MP SER+USB ESD	1.2MP	SER+USB	ESD
937800005	MATRIX 120 310-011 1.2MP SER+ETH ESD	1.2MP	SER+ETH	ESD
937800006	MATRIX 120 210-100 WVGA SER+USB 1D	WVGA	SER+USB	STD 1D
937800007	MATRIX 120 210-110 WVGA SER+ETH 1D	WVGA	SER+ETH	STD 1D
937800008	MATRIX 120 311-000 1.2MP SER+USB WA	1.2MP	SER+USB	WA
937800009	MATRIX 120 311-010 1.2MP SER+ETH WA	1.2MP	SER+ETH	WA
937800010	MATRIX 120 311-100 1.2MP SER+USB WA 1D	1.2MP	SER+USB	WA 1D
937800011	MATRIX 120 311-110 1.2MP SER+ETH WA 1D	1.2MP	SER+ETH	WA 1D
937800014	MATRIX 120 311-005 1.2 SER+USB WA PLZR	1.2MP	SER+USB	WA+PLZ
937800015	MATRIX 120 311-015 1.2 SER+ETH WA PLZR	1.2MP	SER+ETH	WA+PLZ
937800045	MATRIX 120 310-01A 1.2MP SER+ETH	1.2MP	SER+ETH	Digimarc
937800052	MATRIX 120 210-050 WVGA SER+USB STD SC	WVGA	SER+USB	STD SC
937800053	MATRIX 120 210-060 WVGA SER+ETH STD SC	WVGA	SER+ETH	STD SC
937800054	MATRIX 120 311-050 1.2MP SER+USB WA SC	1.2MP	SER+USB	WA SC
937800055	MATRIX 120 311-060 1.2MP SER+ETH WA SC	1.2MP	SER+ETH	WA SC
937800056	MATRIX 120 311-055 1.2 SER+USB WA PLZ SC	1.2MP	SER+USB	WA+PLZ+SC
937800057	MATRIX 120 311-065 1.2 SER+ETH WA PLZ SC	1.2MP	SER+ETH	WA+PLZ+SC

注释:

1D 一维条形码
 ESD 防静电型号
 WA 广角型号
 PLZ 偏振型号
 SC 短电缆100mm
 Digimarc Digimarc 型号

配件

CODE	描述
93A050099	CAB-1011 M120 M12 Main To CBX (1M)
93A050100	CAB-1021 M120 M12 Main To USB (1M)
93A050108	CAB-1051 M120 M12 Main To USB + I/O (1M)
93A050103	CAB-1001 M120 M12-M12 Main Extension (1M)
93A050104	CAB-1002 M120 M12-M12 Main Extension (2M)
93A050105	CAB-1005 M120 M12-M12 Main Extension (5M)
93A051346	CAB-ETH-M01 M12-IP67 Ethernet Cable (1M)
93A051347	CAB-ETH-M03 M12-IP67 Ethernet Cable (3M)
93A051348	CAB-ETH-M05 M12-IP67 Ethernet Cable (5M)
93A050057	CBL-1534.02 Adapter Cable Ethernet M12 to female RJ-45

电缆

CODE	描述
93A050099	CAB-1011 - M120 M12 Main To CBX (1M)
93A050100	CAB-1021 - M120 M12 MAIN TO USB 1M
93A050108	CAB-1051 - M120 M12 MAIN USB AND I/O 1M
93A050103	CAB-1001 - M120 M12 MAIN EXTENS 1M
93A050104	CAB-1002 - M120 M12 MAIN EXTENS 2M
93A050105	CAB-1005 - M120 M12 MAIN EXTENS 5M
93A051346	CAB-ETH-M01 M12-IP67 ETHERNET CAB. (1M)
93A051347	CAB-ETH-M03 M12-IP67 ETHERNET CAB. (3M)
93A051348	CAB-ETH-M05 M12-IP67 ETHERNET CAB. (5M)
93A050057	CBL-1534-0.2 ADAPT. CABLE ETH M12-TO-RJ4